

Rail de fargue

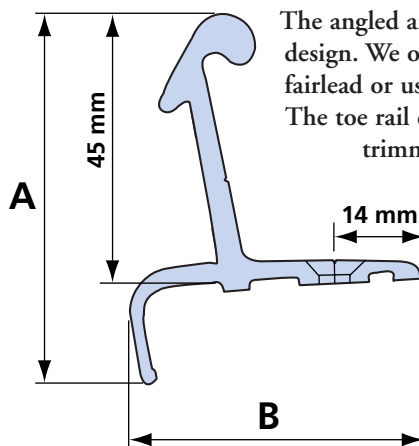
Toe rails

Conçu pour couvrir la liaison pont-coque, le rail 808 peut aussi bien être utilisé pour la construction bois ou métal. Il est livré en longueur de 6 m anodisé incolore. Il est déconseillé de procéder à un usinage supplémentaire : sa souplesse permet de le cintrer à la pose.

Designed to cover the deck-to-hull assembly, the 808 toe rail can be also used for wood or metal construction. It is aluminium anodised and supplied in 6-metre sections. We recommend not to proceed with additional tooling since profiles are made to be bent when mounting.





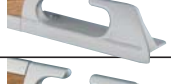








La forme inclinée et arrondie de ce rail offre une ligne moderne et sécurisante. Plusieurs éléments de finition sont disponibles pouvant servir autant de chaumard que d'embouts classiques. Le rail peut être habillé de lattes de teck. Certains accessoires sont destinés aux bateaux de plus de 35 pieds.



The angled and rounded shape offers a stylish and secure design. We offer a selection of accessories to be used as fairlead or usual end fittings.

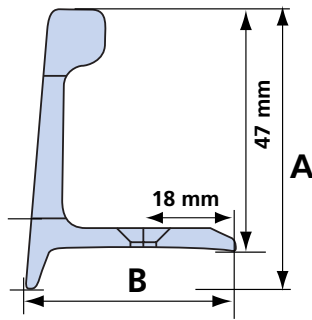
The toe rail construction allows adding teak batten trimming. Some accessories are especially suitable for boats up to 35 ft.

			L mm	A mm	B mm	Entraxe Hole spacing mm	g 
	97818	Rail (par longueur de 6 m) Toe rail (in 6-m sections)	6000	60	47	200	6000
	97793	Jeu d'embouts courts bâbord et tribord Set of port & starboard short end fittings	175	60	47		50
	97797	Jeu d'embouts chaumard bâbord et tribord Set of port & starboard fairlead end fittings	105	60	47	35	130
	97795	Jeu de chaumard bâbord et tribord Set of port & starboard fairleads	175	60	47	85	215
	105601	Chaumard intermédiaire Middle fairlead	135	60	47	85	160
	97800	Jeu de chaumard bâbord et tribord (bateau > 35 pieds) Set of port & starboard fairleads (boats > 35 ft)	230	70	50	155	635
	97799	Chaumard intermédiaire (bateau > 35 pieds) Middle fairlead (boats > 35 ft)	180	60	50	155	520
	105538	Latte de teck (par longueur de 2 m) Teak batten (in 2-m sections)	2000				
	97798	Pièce de liaison pour assemblage du rail Assembly connector	120	33	90		95
	97796	Embase en aluminium Ø 25 mm Aluminium stanchion base 25 mm Ø	46	70	61		140












Rail 811

811 Toe rail

Le profil légèrement incliné et la surface plane de ce rail lui confèrent une ligne sobre et élégante. Les accessoires réalisés en fonderie d'aluminium ont une finition lisse et se marient parfaitement avec le rail. Les pas rectangulaires du rail font 70 mm de long et sont espacés de 155 mm.



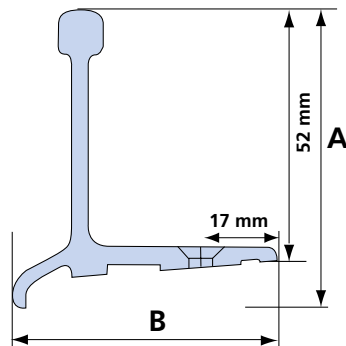
With a slightly angled profile and flat surface this toe rail features stylish lines. Accessories made from aluminium casting come with a smooth finish and match perfectly with the toe rail. The rectangular pitch of toe rails is 70 mm long and 155 mm spaced.

							
			mm	mm	mm	mm	g
	97824	Rail (par longueur de 6 m) Toe rail (in 6-m sections)	6000	55	44	112	6000
	97801	Jeu d'embouts bâbord et tribord Set of port & starboard end fittings	70	58	50	/	75
	97804	Jeu d'embouts chaumard bâbord et tribord Set of port & starboard fairlead end fittings	180	52	45	61	305
	97802	Chaumard intermédiaire Middle fairlead	150	55	45	59	250
	97803	Pièce de liaison pour assemblage du rail Assembly connector	15	58	47	/	36
	97436	Embase aluminium Ø 27 mm avec manchon plastique Aluminium stanchion base 27 mm Ø with plastic adapter	80	77	85	57	220












Rail 822

822 Toe rail

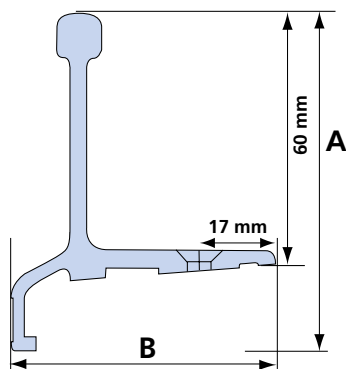
La forme droite de ce rail est plus traditionnelle et la légère courbure de la base offre un recouvrement minimum. Les accessoires sont réalisés en fonderie d'aluminium avec une finition polie. Les pas rectangulaires du rail font 70 mm de long et sont espacés de 155 mm.










Straight, more conventional shape toerail with a slightly curved flange. Accessories made from aluminium casting are hand-polished. The rectangular pitch of toe rails is 70 mm long and 155 mm spaced.

							
			mm	mm	mm	mm	g
	97831	Rail (par longueur de 6 m) Toe rail (in 6-m sections)	6000	67	59	112	9000
	97805	Jeu d'embouts bâbord et tribord Set of port & starboard end fittings	65	70	68	/	150
	97807	Jeu d'embouts chaumard bâbord et tribord Set of port & starboard fairlead end fittings	200	70	61	75	470
	97806	Chaumard intermédiaire Middle fairlead	165	70	61	/	430
	97808	Pièce de liaison pour assemblage du rail Assembly connector	20	70	68	/	55
	97437	Embase aluminium Ø 27 mm avec manchon plastique Aluminium stanchion base 27 mm Ø with plastic adapter	77	72	40	60	220
	97438	Embase aluminium Ø 30 mm Aluminium stanchion base 30 mm Ø	76	70	40	60	220

Avec un recouvrement plus haut que le rail 822, ce modèle couvre une palette plus large de possibilités, tout en gardant un profil droit traditionnel. Tous les accessoires sont réalisés en fonderie d'aluminium finition polie. Les pas rectangulaires du rail font 70 mm de long et sont espacés de 155 mm.



With a higher flange than 822 toe rail, this model offers a solution for a variety of installations whilst having a straight traditional profile. Accessories are made from aluminium casting with a hand polished finish. The rectangular pitch of toe rails is 70 mm long and 155 mm spaced.

			Longueur Length mm	A mm	B mm	Entraxe Hole spacing mm	g 
	97841	Rail (par longueur de 6 m) Toe rail (in 6-m sections)	6000	76	59	112	9,6
	97809	Jeu d'embouts bâbord et tribord Set of port & starboard end fittings	65	80	67	/	150
	97811	Jeu d'embouts chaumard bâbord et tribord Set of port & starboard fairlead end fittings	200	78	61	75	470
	97810	Chaumard intermédiaire Middle fairlead	165	78	61	/	430
	97812	Pièce de liaison pour assemblage du rail Assembly connector	20	79	67	/	55
	97437	Embase aluminium Ø 27 mm avec manchon plastique Aluminium stanchion base 27 mm Ø with plastic adapter	77	72	40	60	220
	97438	Embase aluminium Ø 30 mm Aluminium stanchion base 30 mm Ø	76	70	40	60	220


Martyrs inox poli

Polished stainless steel rub strakes

Une élégante solution de protection contre le ragage (manœuvres, amarres).



Stylish guards protecting against chafe from cap rails and gunwales.

			Longueur Length mm	Entraxe Hole spacing mm
	105041		203	124
	105042	Martyrs inox, largeur 19 mm	304	115
	105043	Stainless steel rub strakes, 19 mm width	457	118
	105044		700	133